

2009-2


TRANSTECNOTM
THE MODULAR GEARMOTOR

**Motori elettrici
MS-MY**

*Electric motors
MS-MY*



MOTORI ELETTRICI **MS-MY**
ELECTRIC MOTORS **MS-MY**

N

Indice	Index	Pag. Page
Caratteristiche tecniche	<i>Technical characteristics</i>	N2
Designazione	<i>Designation</i>	N2
Dati tecnici	<i>Technical data</i>	N3
Dimensioni motori trifase serie MS - B5	<i>MS - B5 Series three phase motors dimensions</i>	N4
Dimensioni motori trifase serie MS - B14	<i>MS - B14 Series three phase motors dimensions</i>	N5
Dimensioni motori monofase serie MY - B5	<i>MY - B5 Series single phase motors dimensions</i>	N6
Dimensioni motori monofase serie MY - B14	<i>MY - B14 Series single phase motors dimensions</i>	N7

Caratteristiche tecniche

Technical characteristics

I motori della serie MS e MY sono chiusi e dotati di ventola di raffreddamento.

MS and MY series motors are closed and fan cooled.

La serie MS comprende motori ad induzione trifase 230/400 Vca a 50 Hz e 275/480 Vca a 60 Hz, 4 poli, per potenze da 0.09 kW fino a 1.5 kW: silenziosi e dinamicamente ben bilanciati uniscono qualità robustezza e convenienza.

MS series includes induction threephase 4 poles motors 230/400 Vac at 50 Hz and 275/480 Vac at 60 Hz, 4 poles; it covers power sizes from 0.09 kW up to 1.5 kW. These motors run quietly and are dynamically well balanced; they match quality, strength and cheapness.

La serie MY comprende motori ad induzione monofase 230 V 50 Hz, per potenze da 0.09 kW fino a 0.75 kW e sono adatti per uso con macchine che necessitano di potenze ridotte. Anch'essi uniscono qualità e convenienza.

MY series includes induction singlephase motors 230 Vac at 50 Hz and covers power sizes from 0.09 kW up to 0.75 kW: they are particular suitable to be mounted on machine for low power applications. As well as MS series motors, they match quality and cheapness.

Entrambe le serie sono costruite in alluminio e sono disponibili in configurazione B5 oppure B14.

Both series are made in aluminum frame and are available with B5 or B14 flange mountings.

Altre caratteristiche standard comuni sia ai motori MS che MY sono:

Standard features for both the series are:

- Isolamento termico di classe F
- Grado di protezione IP55
- Sonda bimetallica PTO per protezione da sovratemperatura
- Avvolgimenti dotati di separatori tra le fasi: ciò rende i motori della serie MS indicati anche per uso con variatori di frequenza.
- Temperatura ambiente: -20 °C ÷ +40 °C.

- *Class F thermal insulation*
- *IP55 enclosure protection*
- *PTO thermostat for overheating protection*
- *Phases separators between windings: this feature makes these motors particularly suitable for use with variable frequency drives.*
- *Ambient temperature: -20 °C ÷ +40 °C.*

I motori della serie MY si caratterizzano per l'ampia copri-morsettiera dove il condensatore di marcia trova alloggiamento e protezione.

MY series motors have a large terminal box, which includes the run capacitor, in order to protect it from external environment.

Designazione

Designation

MS	6324	B5	230-400	50 Hz
Tipo Type	Grandezza Size	Forma costruttiva Version	Tensione Voltage	Frequenza Frequency
MS trifase threephase	vedi tabella see tables	B5 B14		50Hz 60Hz

MY	6324	B5	230	50 Hz
Tipo Type	Grandezza Size	Forma costruttiva Version	Tensione Voltage	Frequenza Frequency
MY monofase singlephase	vedi tabella see tables	B5 B14		50Hz

TRANSTECNO THE MODULAR GEARMOTOR www.transtecno.com		CE	
03 Type		SN	
μF		VL	
Serv. S 1	cos φ		
50 Hz.	kW	Δ 220 - 240/380 - 415 Y	V
	rpm	A	
60 Hz.	kW	Δ 264 - 288/456 - 498 Y	V
	rpm	A	
IP 55	Is.cl. F	Kg. OP	

Si invita a contattare il ns. Servizio Tecnico per le taglie non riportate su questo catalogo.

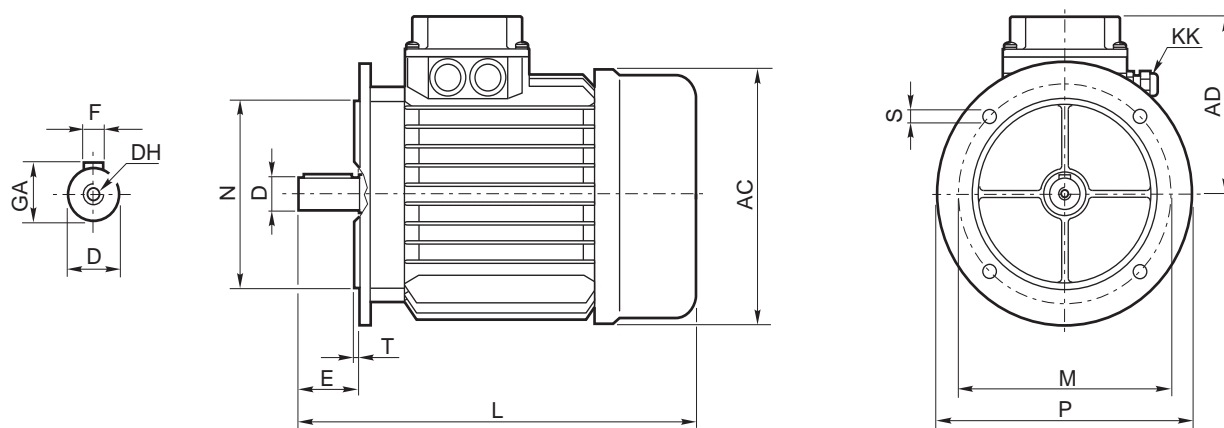
For motor sizes in this catalog not mentioned, please call our Service Department.

Motori trifase serie MS / MS Series three phase motors (4 poli / poles)

MS	Potenza nominale Rated output power	Coppia Torque	Assorbimento a pieno carico Full-load current	Velocità nominale Rated speed	Fattore di potenza Power factor	Rendimento Efficiency	Assorbimento a rotore bloccato Locked rotor current	Coppia a rotore bloccato Locked rotor torque	Coppia max Break down torque	Peso Weight
	kW	Nm	400V A	min ⁻¹	cosφ	η %	Is/In	Ms/Mn	Mk/Mn	Kg
MS5624	0.09	0.65	0.35	1330	0.70	58	3	1.8	2	3.4
MS6324	0.18	1.28	0.62	1340	0.73	58	3.2	1.8	2	4.5
MS6334	0.22	1.57	0.74	1340	0.73	60	3.4	2.1	2.2	4.5
MS7114	0.25	1.77	0.75	1345	0.74	65	3.7	2.1	2.2	5.4
MS7124	0.37	2.64	1.06	1340	0.75	67	3.8	2.1	2.2	6.1
MS7134	0.55	3.78	1.5	1390	0.77	69	4	2.3	2.5	7.5
MS8024	0.75	5.20	1.93	1380	0.76	73	4.2	2.3	2.5	9.6
MS8034	1.1	7.56	2.8	1390	0.77	75	4.6	2.3	2.5	11.8
MS9014	1.1	7.56	2.9	1390	0.77	75	4.6	2.3	2.5	12.5
MS9024	1.5	10.3	3.5	1390	0.79	78	4.6	2.3	2.5	13.9

Motori monofase serie MY / MY Series single phase motors (4 poli / poles)

MY	Potenza nominale Rated output power	Coppia Torque	Assorbimento a pieno carico Full-load current	Velocità nominale Rated speed	Fattore di potenza Power factor	Rendimento Efficiency	Assorbimento a rotore bloccato Locked rotor current	Coppia a rotore bloccato Locked rotor torque	Coppia max Break down torque	Condensatore Running capacitor (450V)	Peso Weight
	kW	Nm	230V A	min ⁻¹	cosφ	η %	Is/In	Ms/Mn	Mk/Mn	μ F	kg
MY5624	0.09	0.64	0.87	1340	0.9	55	2.0	0.45	1.7	6	3.4
MY6324	0.18	1.26	1.54	1360	0.9	60	2.7	0.6	1.7	8	4.5
MY7124	0.37	2.58	3	1370	0.92	68	3.2	0.36	1.7	16	7.0
MY8024	0.75	5.20	5.5	1380	0.92	73	3.2	0.36	1.7	30	11.5

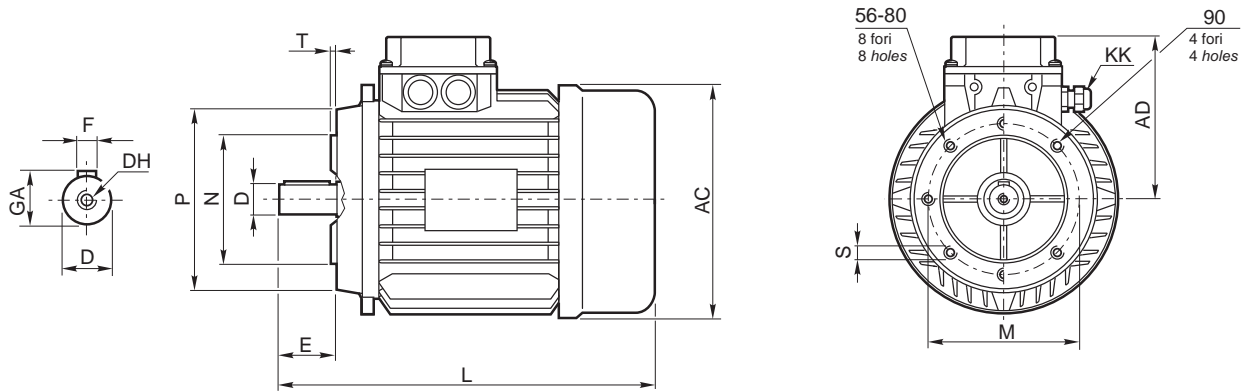


	AC	AD	D j6	DH	E	F	GA
MS 56	110	96	9	M4x12	20	3	10.2
MS 63	122	99	11	M4x12	23	4	12.5
MS 71	138	109	14	M5x12	30	5	16
MS 80	161	121	19	M6x16	40	6	21.5
MS 90S	175	124	24	M8x19	50	8	27
MS 90L	175	124	24	M8x19	50	8	27

	KK	L	M	N j6	P	S	T
MS 56	2-M18x1.5	189	100	80	120	7	3
MS 63	2-M18x1.5	213	115	95	140	9	3
MS 71	2-M18x1.5	250	130	110	160	9	3.5
MS 80	2-M20x1.5	284	165	130	200	12	3.5
MS 90S	2-M20x1.5	335	165	130	200	12	3.5
MS 90L	2-M20x1.5	335	165	130	200	12	3.5

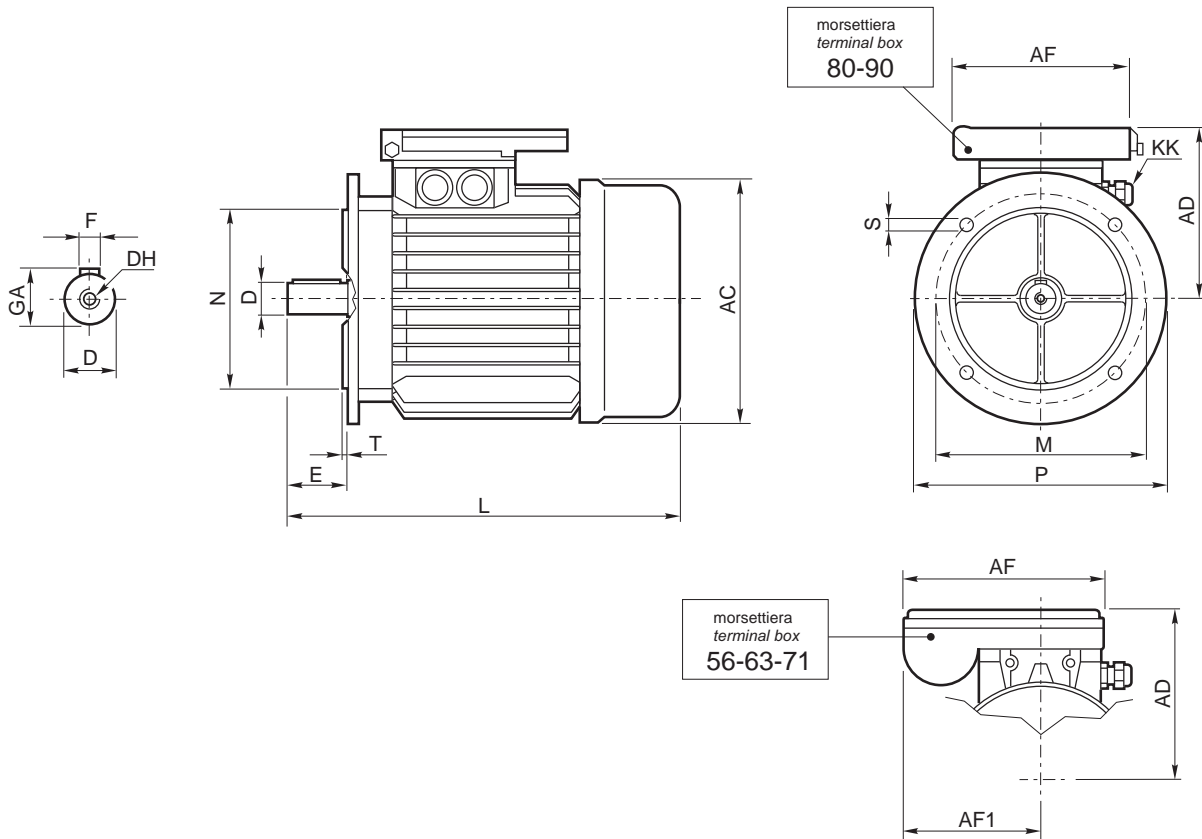
Dimensioni motori trifase serie MS - B14

MS - B14 Series three phase motors dimensions



	AC	AD	D j6	DH	E	F	GA
MS 56	110	96	9	M4x12	20	3	10.2
MS 63	122	99	11	M4x12	23	4	12.5
MS 71	138	109	14	M5x12	30	5	16
MS 80	161	121	19	M6x16	40	6	21.5
MS 90S	175	124	24	M8x19	50	8	27
MS 90L	175	124	24	M8x19	50	8	27

	KK	L	M	N j6	P	S	T
MS 56	2-M18x1.5	189	65	50	80	M5	3
MS 63	2-M18x1.5	213	75	60	90	M5	3
MS 71	2-M18x1.5	250	85	70	105	M6	3.5
MS 80	2-M20x1.5	284	100	80	120	M6	3.5
MS 90S	2-M20x1.5	335	115	95	140	M8	3.5
MS 90L	2-M20x1.5	335	115	95	140	M8	3.5

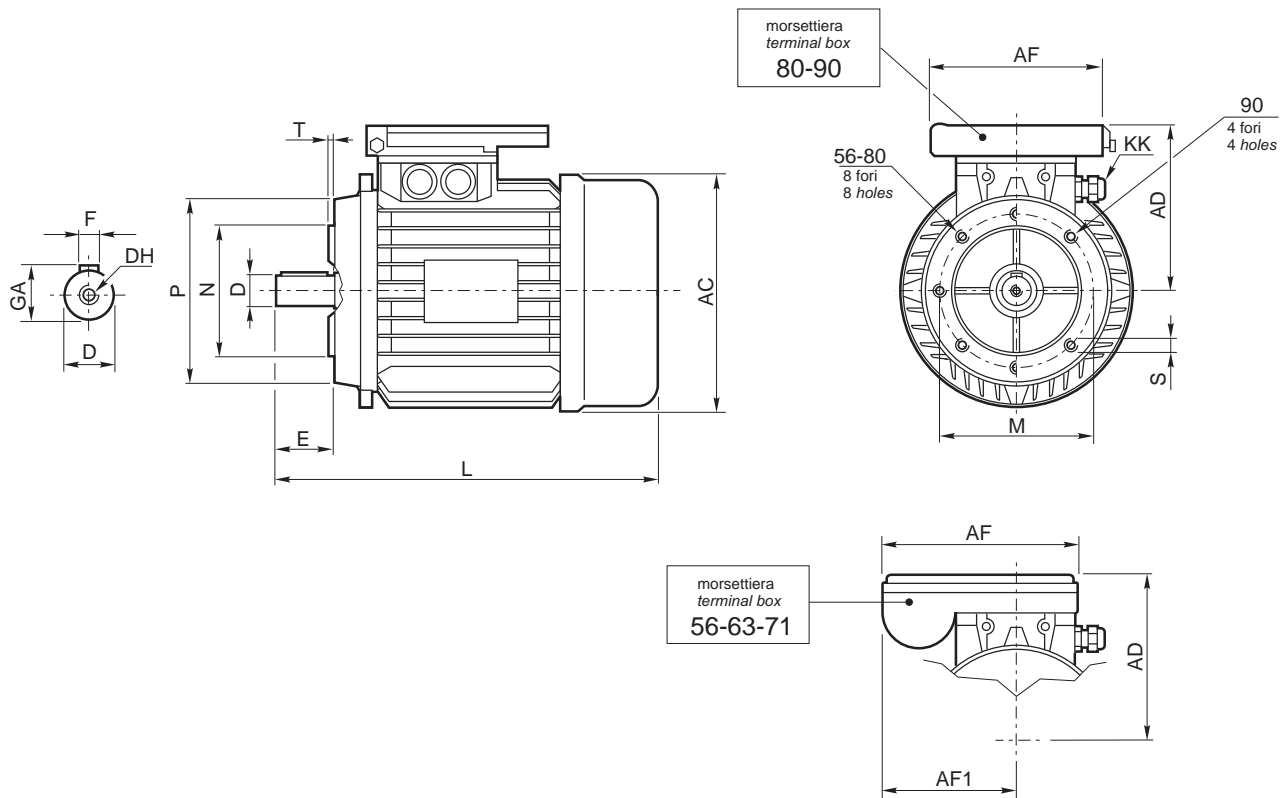


	AC	AD	AF	AF1	D j6	DH	E	F
MY 56	110	90	124	84	9	M4x12	20	3
MY 63	121	90	124	84	11	M4x12	23	4
MY 71	138	110	128	84	14	M5x12	30	5
MY 80	159	152	128	60	19	M6x16	40	6

	KK	L	M	N j6	P	S	T	GA
MY 56	2-M18x1.5	192	100	80	120	7	3	10.2
MY 63	2-M18x1.5	214	115	95	140	9	3	12.5
MY 71	2-M18x1.5	250	130	110	160	9	3.5	16
MY 80	2-M20x1.5	284	165	130	200	12	3.5	21.5

Dimensioni motori monofase serie MY - B14

MY - B14 Series single phase motors dimensions

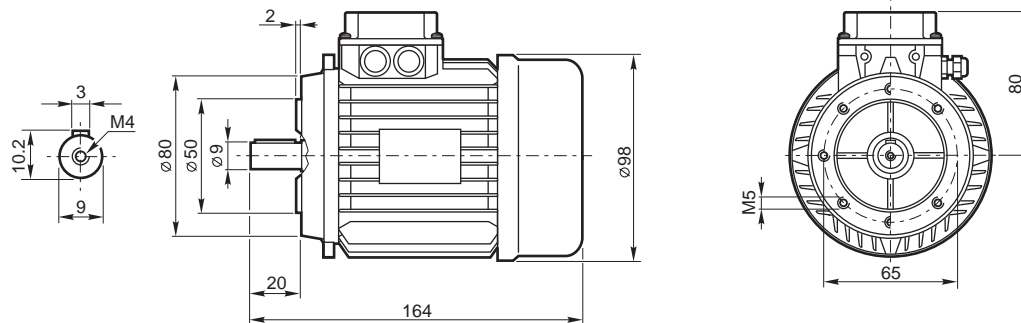


	AC	AD	AF	AF1	D j6	DH	E	F
MY 56	110	90	124	84	9	M4x12	20	3
MY 63	121	90	124	84	11	M4x12	23	4
MY 71	138	110	128	84	14	M5x12	30	5
MY 80	159	152	128	60	19	M6x16	40	6

	KK	L	M	N j6	P	S	T	GA
MY 56	2-M18x1.5	192	65	50	80	M5	3	10.2
MY 63	2-M18x1.5	214	75	60	90	M5	3	12.5
MY 71	2-M18x1.5	250	85	70	105	M6	3.5	16
MY 80	2-M20x1.5	284	100	80	120	M6	3.5	21.5

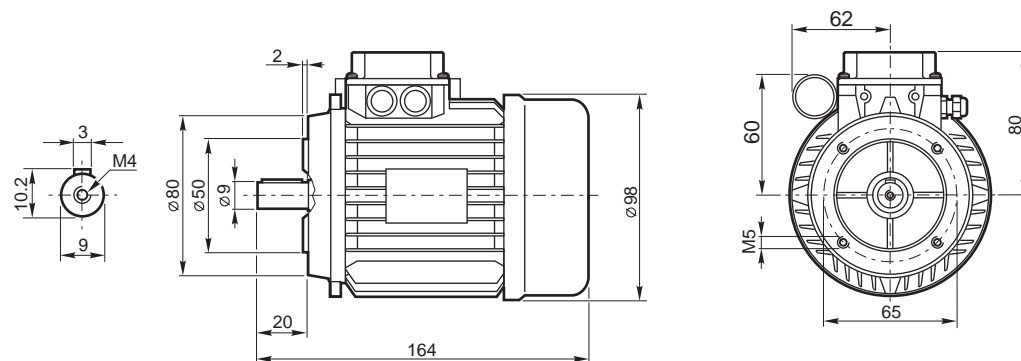
Motori trifase serie MS FRAME 50 / MS FRAME 50 series three phase motors (50 Hz)

MS	Potenza nominale Rated output power	Coppia nominale Rated torque	Assorbimento a pieno carico Full-load current	Velocità nominale Rated speed	Fattore di potenza Power factor	Rendimento Efficiency	Assorbimento a rotore bloccato Locked rotor current	Coppia a rotore bloccato Locked rotor torque	Coppia max Break down torque	Peso Weight
	kW	Cn Nm	400V A	min ⁻¹	cosφ	η %	Is/In	Ms/Mn	Mk/Mn	Kg
MS 50L 2	0.06	0.22	0.23	2800	0.71	56	3.3	2.6	2.7	2.4
MS 50L 4	0.06	0.3	0.32	1370	0.60	35	1.8	2	2.1	2.4



Motori monofase serie MY FRAME 50 / MY FRAME 50 series single phase motors (50 Hz)

MY	Potenza nominale Rated output power	Coppia nominale Rated torque	Assorbimento a pieno carico Full-load current	Velocità nominale Rated speed	Fattore di potenza Power factor	Rendimento Efficiency	Assorbimento a rotore bloccato Locked rotor current	Coppia a rotore bloccato Locked rotor torque	Coppia max Break down torque	Condensatore Running capacitor (450V)	Peso Weight
	kW	Cn Nm	230V A	min ⁻¹	cosφ	η %	Is/In	Ms/Mn	Mk/Mn	μ F	Kg
MY 50L 2	0.060	0.21	0.6	2720	0.97	53	1.6	0.88	2	4	2.1
MY 50L 4	0.045	0.31	0.53	1380	0.98	40	1.6	0.95	2	4	2.1





TRANSTECNO™

THE MODULAR GEARMOTOR

HEADQUARTER



TRANSTECNO SRL
Via Caduti di Sabbiuno, 11 D/E
40011 Anzola Emilia (BO) ITALY
Tel. +39.051.6425811
Fax +39.051.734943
info@transtecno.com
www.transtecno.com

MANUFACTURING PLANT



HANGZHOU TRANSTECNO
POWER TRANSMISSIONS CO; LTD
26, No.1 Street
Hangzhou Economic & Technological
Development Area
Hangzhou, CHINA
Tel. +86.571.86921603
Fax +86.571.86921810
info-china@transtecno.com
www.transtecno.cn

SALES OFFICES & WAREHOUSES



GEARTECNO ITALIA SRL
Via Ferrari, 27/11
41043 Fraz. Corlo, Formigine (MO)
ITALY
Tel. +39.059.557522
Fax +39.059.557439
info@geartecno.com
www.geartecno.com



GEARTECNO HOLLAND B.V.
De Stuwdam 43
ind. terrein Wieken/Vinkenhoeft
3815 KM Amersfoort
THE NETHERLANDS
Tel. +31.(0)33.4519505
Fax +31.(0)33.4519506
info@geartecno.nl
www.geartecno.nl

SALES OFFICES



GERMAN SALES OFFICE
Schonebeck 99
D-48329 Havixbeck
GERMANY
Tel. +49-(0)2534-644425
Mobile +49-(0)179-1298682
Fax +49-(0)2534-645875
germanoffice@transtecno.com



SALES OFFICE BRAZIL
Rua Vicente da Fontoura, 2547/404
CEP. 90640-003
PORTO ALEGRE -RS -BRASIL
Tel. +55-51-3251-5447
Fax +55-51-3251-5447
braziloffice@transtecno.com
www.transtecno.com.br