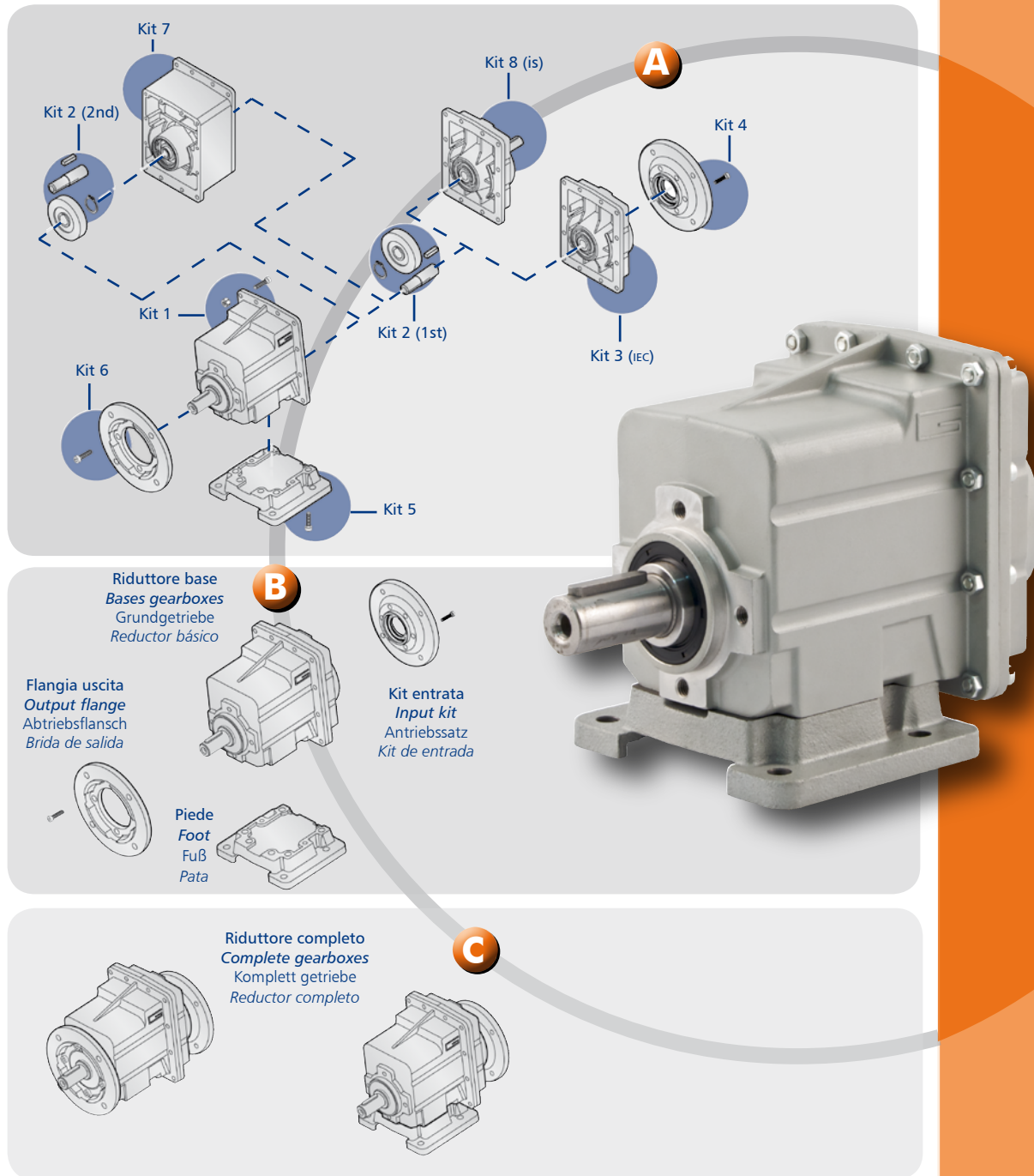


Riduttori ad ingranaggi cilindrici **CMG**, tre modalità di vendita

**CMG** helical gearboxes, three sales possibilities

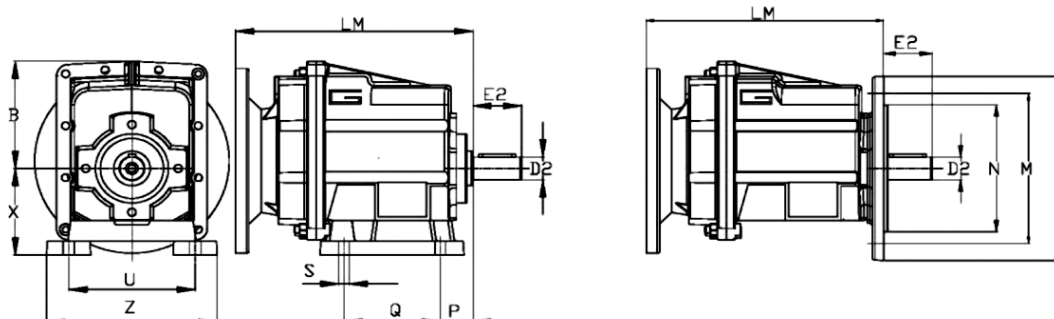
Stirnradgetriebe **CMG** in drei Konfigurationsversionen

Reductores de engranaje cilíndrico **CMG**, tres modalidades de venta



Una serie, tre livelli di modularità  
A series with three modular solutions  
Eine Serie, drei Modularitätsebenen  
Una serie, tres niveles de modularidad

		CMG01	CMG02	CMG03	CMG04
Max Input power (kW)		1,85	1,85	4,8	4,8
Output torque (Nm)		120	200	300	500
Radial load (N)		2000	5000	6500	8000
Ratio	2 stages	3,82 → 53,33	3,66 → 54	3,74 → 51,30	3,74 → 51,30
	3 stages	46,61 → 393,33	47,19 → 398,25	45,21 → 378,64	45,21 → 378,64



D2		20 (16-25)	25	30	35
E2		40 (40-50)	50	60	70
LM	2 stages	195	205	237	250
	3 stages	268	278	303	316
B		93	98	118	128
X		75	75	110	110
		85	85	110	110
		90	90	115	115
		80	80	120	120
		100	100		
P		18	18	30	30
		18	18	18	18
		25	25	30	30
		25	25	35	35
		18	18		
Q		80	80	100	100
		50-87	50-87	70	70
		130	130	165	165
		85	85	170	110
		47,5-60	47,5-60		
S		9	9	11	11
		9	9	11	11
		9	9	14	14
		9	9	14	14
		11	11		
U		110	110	150	150
		110	110	160	160
		110	110	135	135
		120	120	170	170
		130	130		
Z		140	140	185	185
		130	130	185	185
		135	135	170	170
		140	140	210	210
		155	155		
N×M×L		80×100×120 95×115×140 110×130×160	80×100×120 95×115×140 110×130×160	110×130×160 130×165×200	110×130×160 130×165×200

