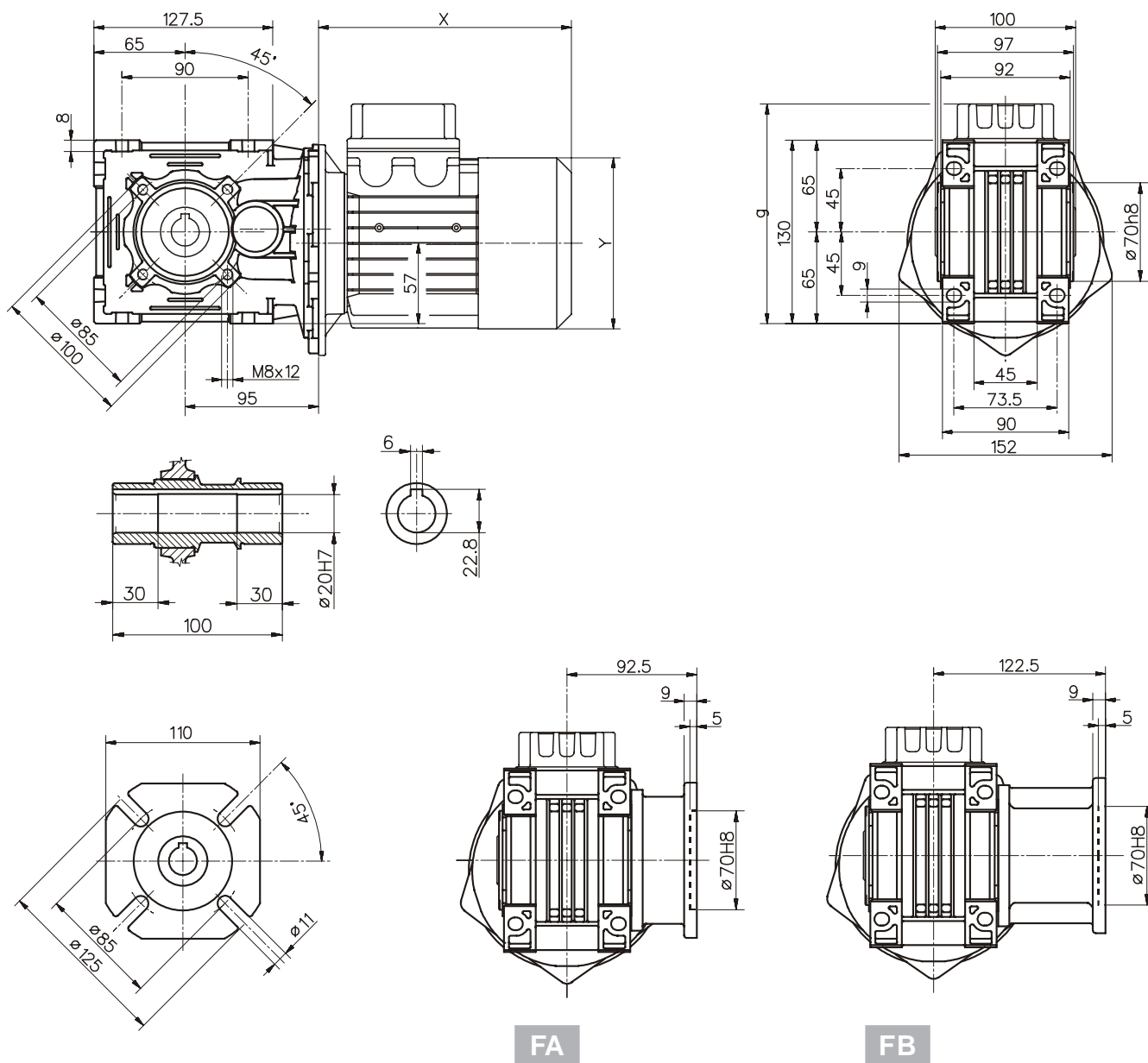


A42

Dimensioni / Dimensions / Abmessungen / Encombremets / Dimensiones

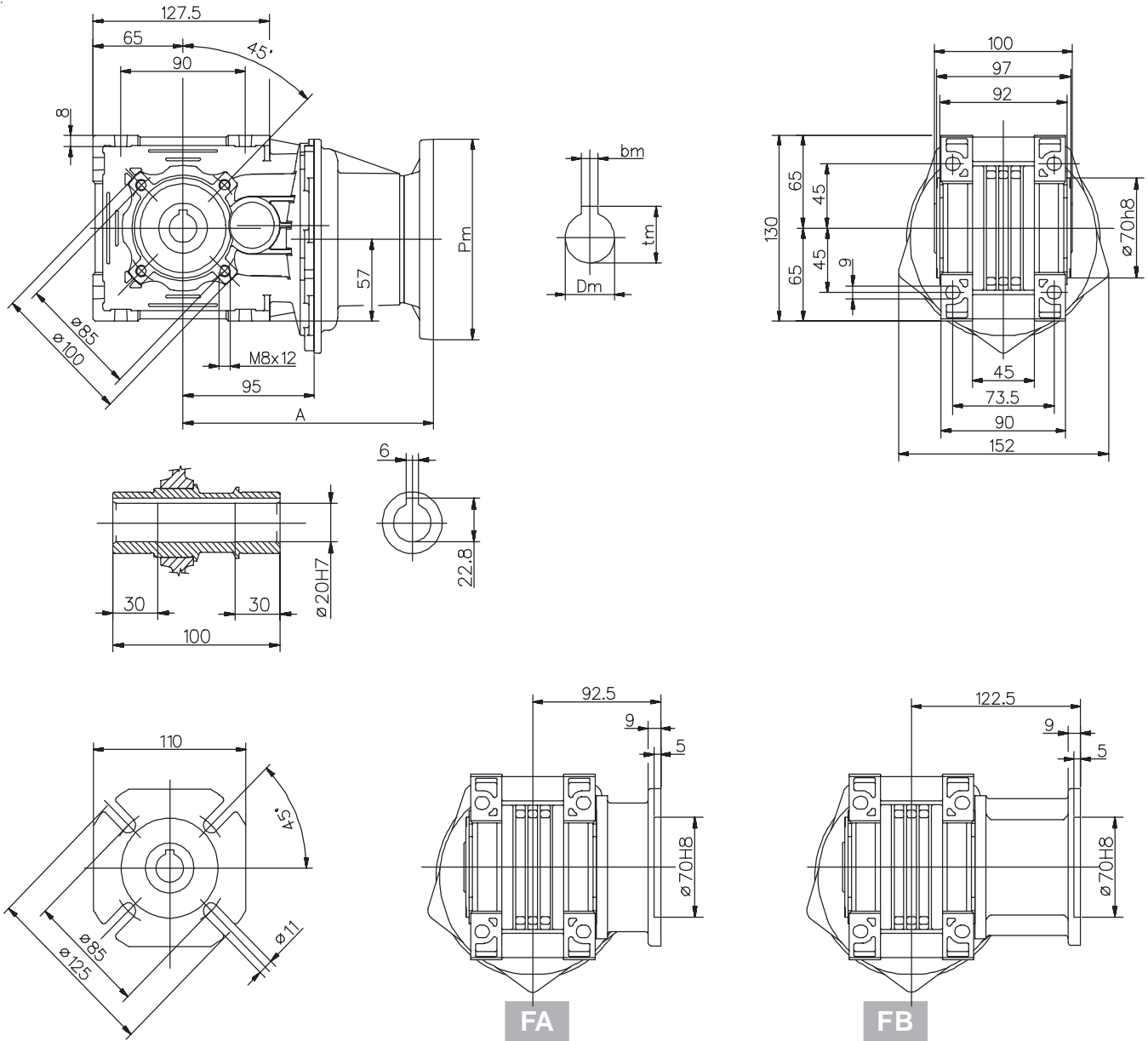
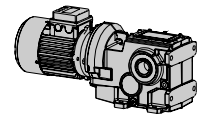
CB



042	Motore normale / Standard motor / Normaler Motor / Moteur normal Motor normal				Motore autofrenante / Brake motor / Bremsmotor / Moteur frein Motor-freno			
	g	X	Y	~Kg	g	X	Y	~Kg
63	161	180	121	7,9	176	238	121	9,3
71	169	205	139	11,8	185	269	139	11,8
80	179	223	158	13,8	194	294	158	16,9

(..) Solo su richiesta
 (..) Only on request
 (..) Auf Wunsch
 (..) Seulement sur demande
 (..) Sólo bajo pedido

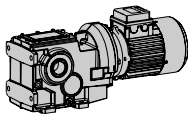
- Peso comprensivo di motore
 - Weight with motor
 - Gewicht mit Motor
 - Poids avec moteur
 - Peso con motor



PAM	A	kg
063	150	5
071	150	5.1
080	181	5.3

- Peso senza motore (..) Solo su richiesta
- Weight without motor (..) Only on request
- Gewicht ohne Motor (..) Auf Wunsch
- Poids sans moteur (..) Seulement sur demande
- Peso sin motor (..) Sòlo bajo pedido

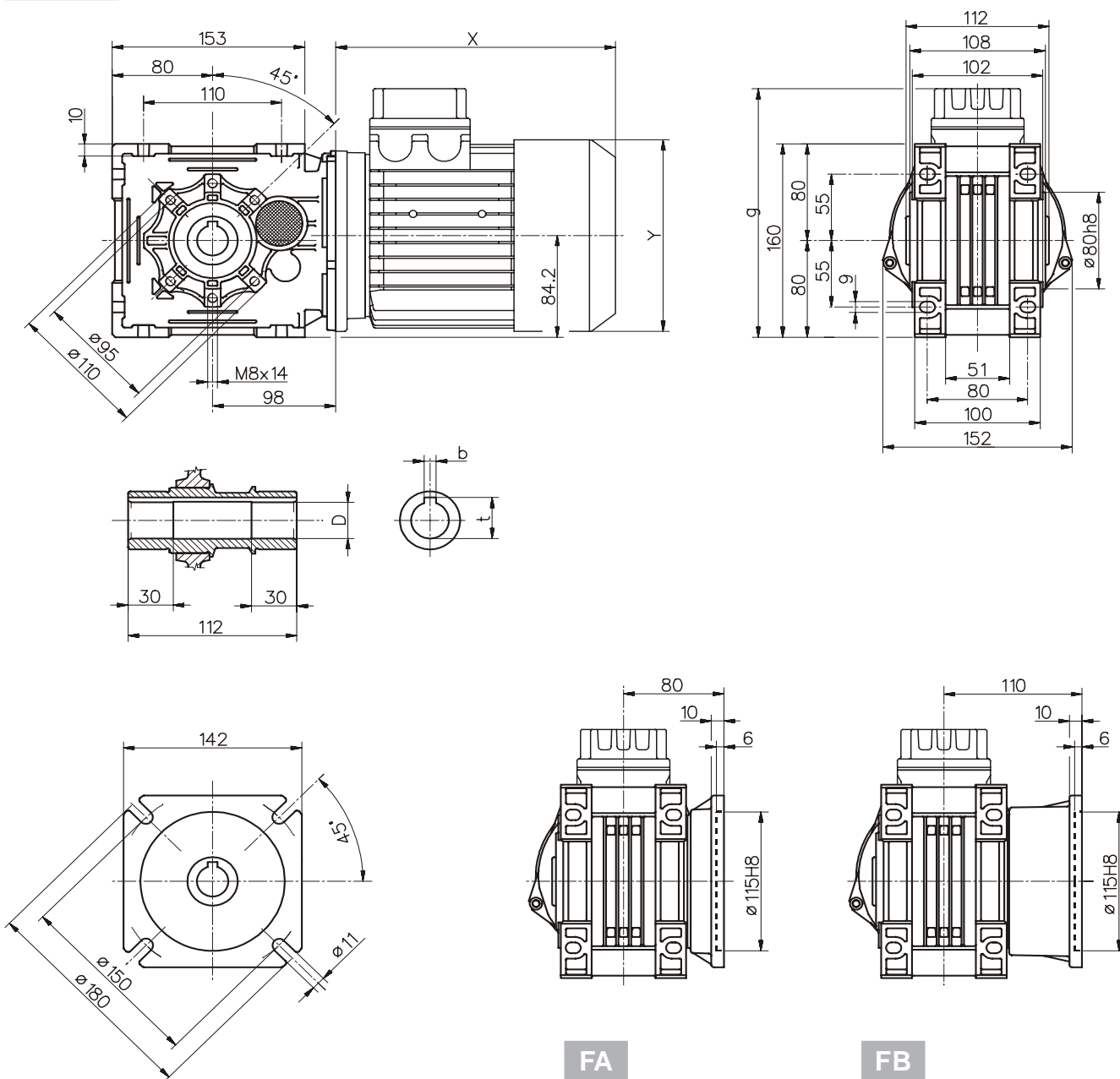
Per le dimensioni relative alla zona attacco motore (Pm, Dm, bm, tm) fare riferimento alla tabella di pag. 190.
 For the dimensions concerning the motor connection area (Pm, Dm, bm, tm) please refer to the table shown at page 190.
 Zu den Abmessungen des Motoranschlußflansches (Pm, Dm, bm, tm) siehe Tabelle auf Seite 190.
 Pour les dimensions concernant la zone de montage du moteur (Pm, Dm, bm, tm) lire SVP le tableau à la page 190.
 Para las magnitudes correspondientes a la zona del motor (Pm, Dm, bm, tm) consulte la tabla de la página 190.



A52

Dimensioni / Dimensions / Abmessungen / Encombremets / Dimensiones

CB

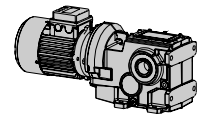


052	Motore normale / Standard motor / Normaler Motor / Moteur normal Motor normal				Motore autofrenante / Brake motor / Bremsmotor / Moteur frein Motor-freno			
	g	X	Y	~Kg	g	X	Y	~Kg
63	188	180	121	8,6	204	238	121	10
71	197	205	139	10,6	213	269	139	12,5
80	206	223	158	14,6	222	294	158	17,7
90S	214	237	173	16,5	214	313	173	21,3
90L	214	262	173	19	214	338	173	23,9

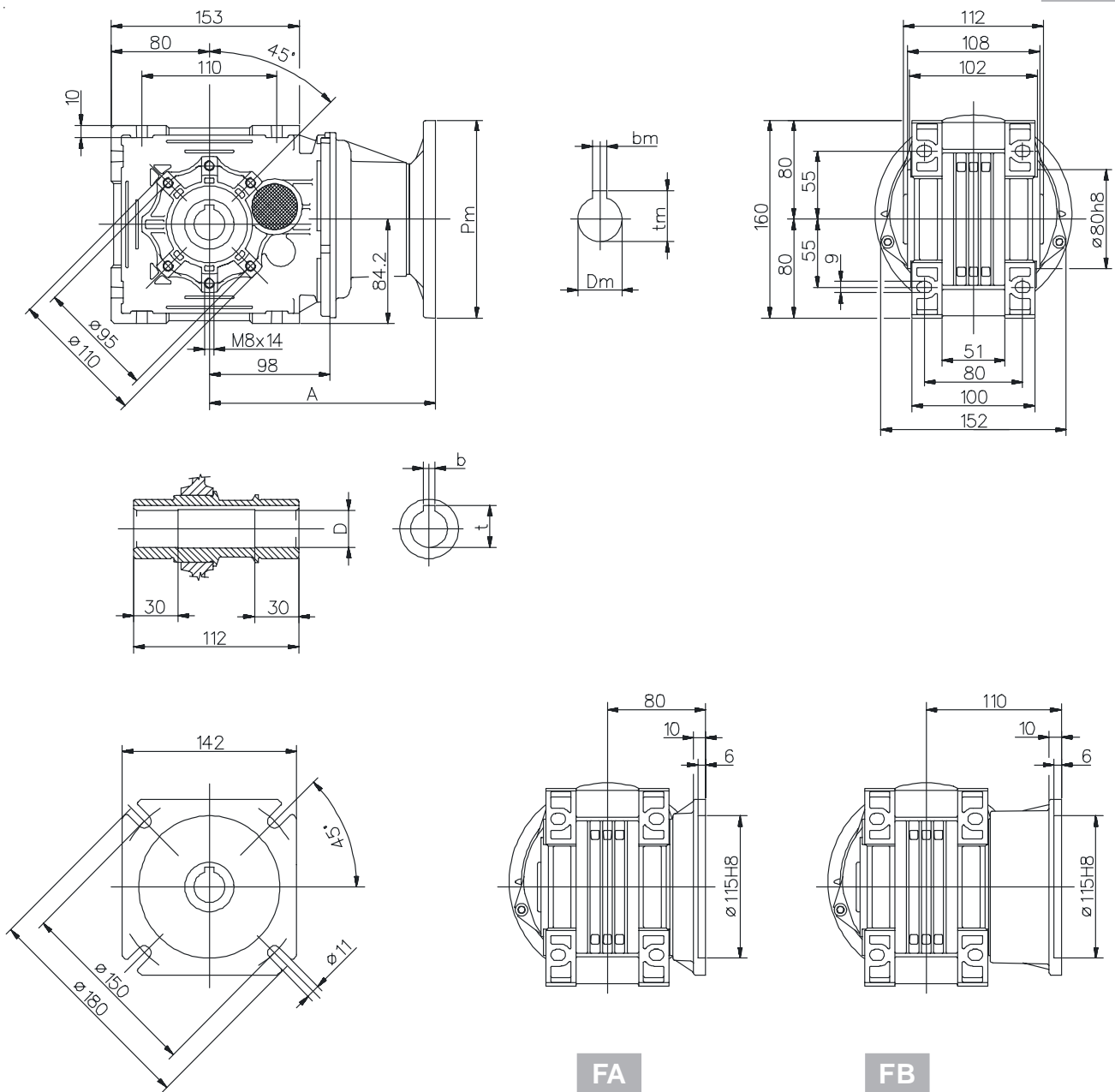
Uscita / Output / Abtrieb / Sortie / Salida		
D H7	b	t
25	8	28,3
(28)	(8)	(31,1)

(..) Solo su richiesta
 (..) Only on request
 (..) Auf Wunsch
 (..) Seulement sur demande
 (..) Sólo bajo pedido

- Peso comprensivo di motore
 - Weight with motor
 - Gewicht mit Motor
 - Poids avec moteur
 - Peso con motor



B

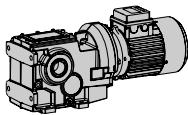
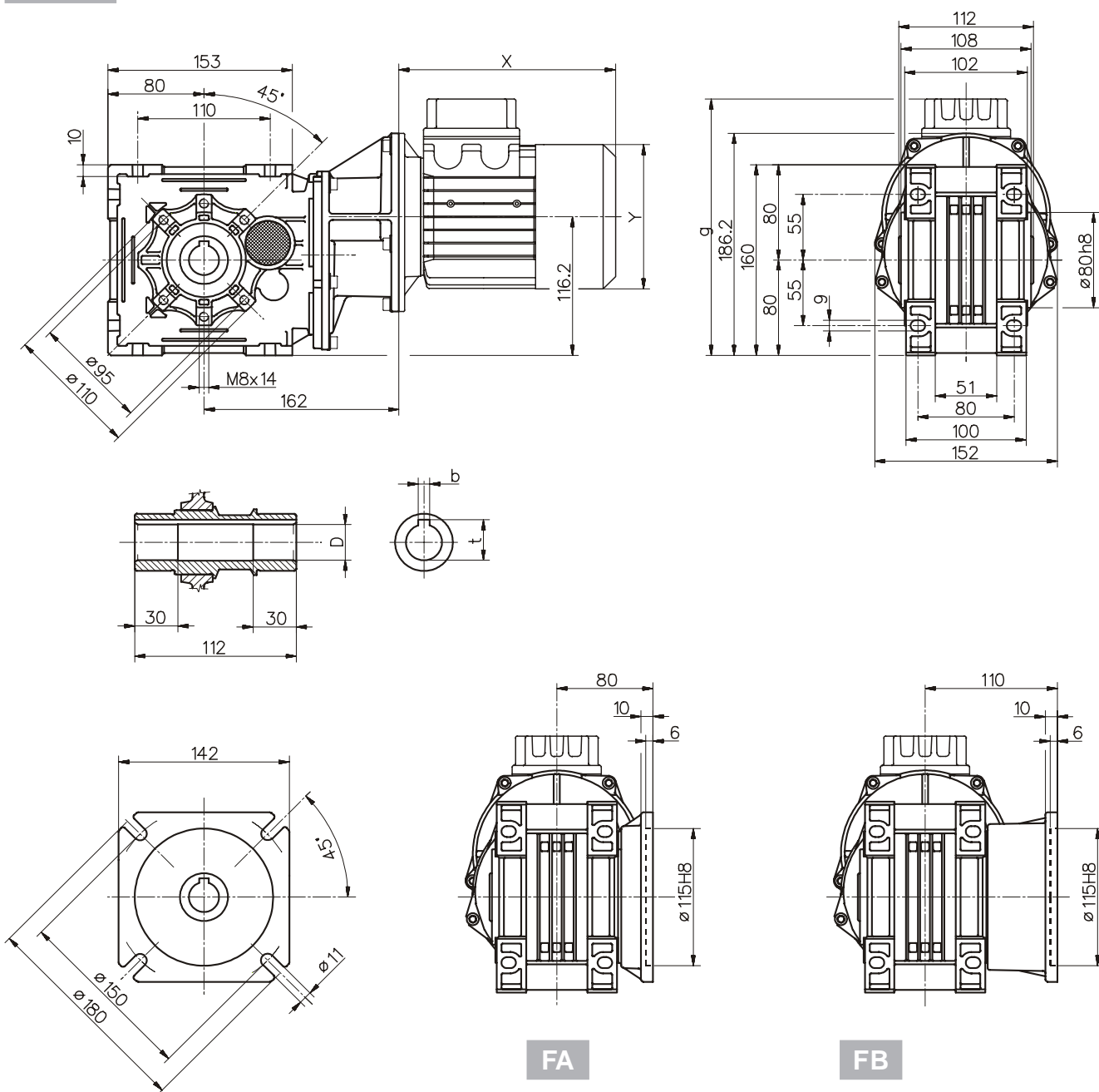


Uscita / Output / Abtrieb / Sortie / Salida		
DH7	b	t
25	8	28,3
(28)	(8)	(31,1)

PAM	A	kg
063	153	5.7
071	153	5.8
080 - 090	184	6

- Peso senza motore (..) Solo su richiesta
- Weight without motor (..) Only on request
- Gewicht ohne Motor (..) Auf Wunsch
- Poids sans moteur (..) Seulement sur demande
- Peso sin motor (..) Sólo bajo pedido

Per le dimensioni relative alla zona attacco motore (Pm, Dm, bm, tm) fare riferimento alla tabella di pag. 190.
 For the dimensions concerning the motor connection area (Pm, Dm, bm, tm) please refer to the table shown at page 190.
 Zu den Abmessungen des Motoranschlussflansches (Pm, Dm, bm, tm) siehe Tabelle auf Seite 190.
 Pour les dimensions concernant la zone de montage du moteur (Pm, Dm, bm, tm) lire SVP le tableau à la page 190.
 Para las magnitudes correspondientes a la zona del motor (Pm, Dm, bm, tm) consulte la tabla de la página 190.

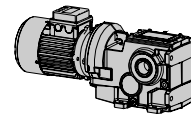

A53
Dimensioni / Dimensions / Abmessungen / Encombremets / Dimensiones
CB

FA
FB

053	Motore normale / Standard motor / Normaler Motor / Moteur normal Motor normal				Motore autofrenante / Brake motor / Bremsmotor / Moteur frein Motor-freno			
	g	X	Y	~Kg	g	X	Y	~Kg
63	220	180	121	10,4	236	238	121	11,8
71	229	205	139	12,4	245	269	139	14,3
80	238	223	158	16,4	254	294	158	19,5
90S	246	237	173	18,3	246	313	173	23,1
90L	246	262	173	20,8	246	338	173	25,7

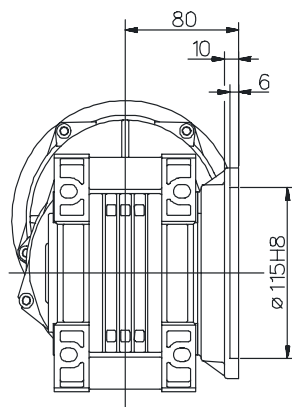
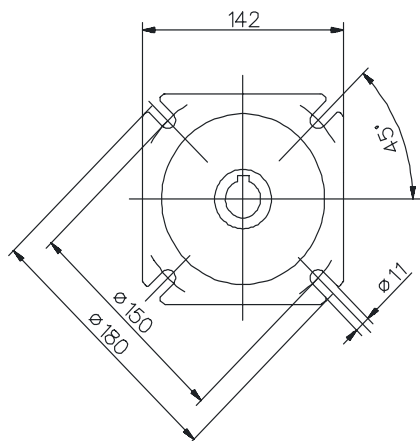
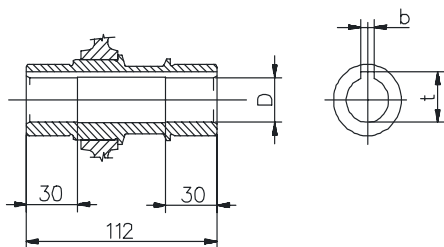
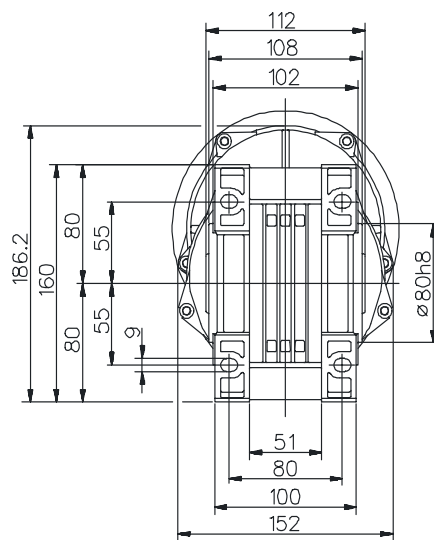
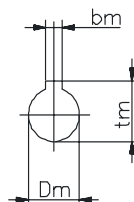
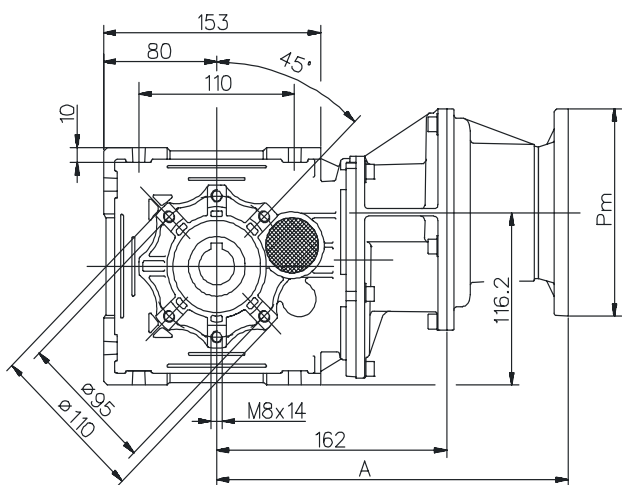
Uscita / Output / Abtrieb / Sortie / Salida		
D H7	b	t
25	8	28,3
(28)	(8)	(31,1)

(..) Solo su richiesta
 (..) Only on request
 (..) Auf Wunsch
 (..) Seulement sur demande
 (..) Sólo bajo pedido

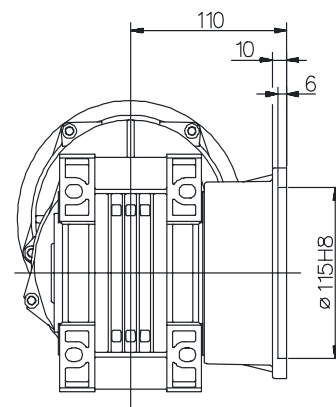
- Peso comprensivo di motore
 - Weight with motor
 - Gewicht mit Motor
 - Poids avec moteur
 - Peso con motor



B



FA



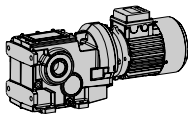
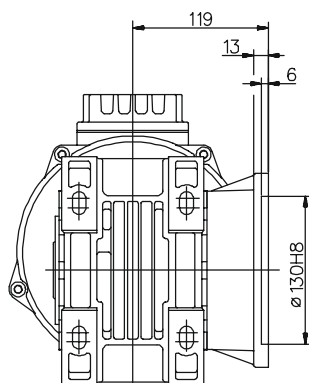
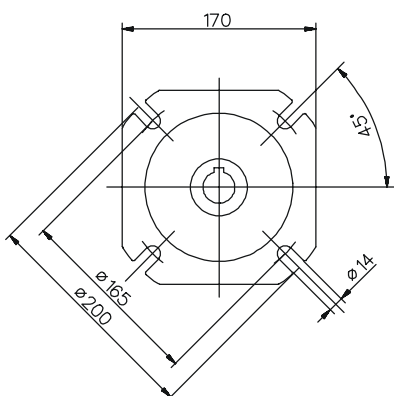
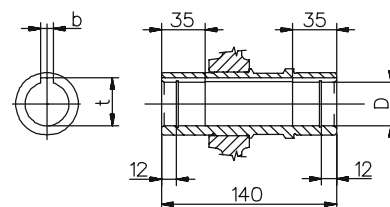
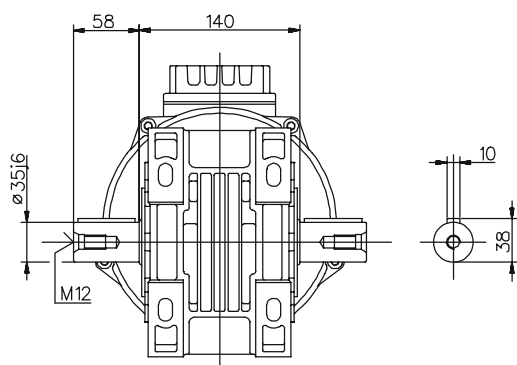
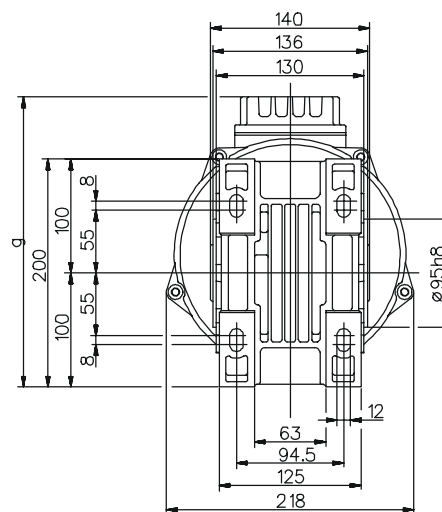
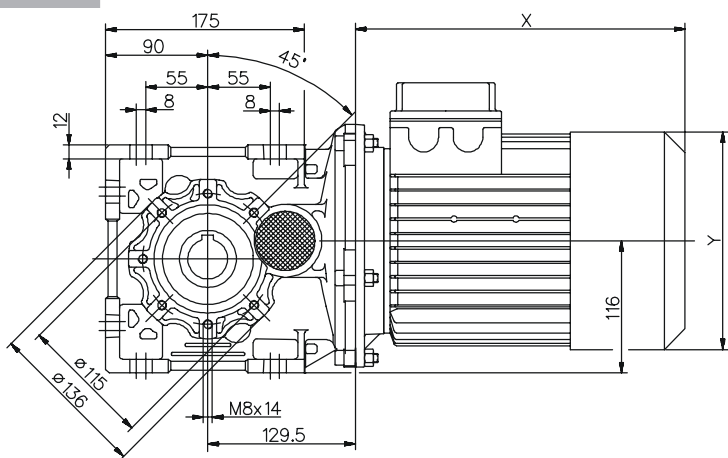
FB

Uscita / Output / Abtrieb / Sortie / Salida		
DH7	b	t
25	8	28,3
(28)	(8)	(31,1)

PAM	A	kg
063	217	7,6
071	217	7,7
080	248	9,1

(..) Solo su richiesta
 (..) Only on request
 (..) Auf Wunsch
 (..) Seulement sur demande
 (..) Sólo bajo pedido

Per le dimensioni relative alla zona attacco motore (Pm, Dm, bm, tm) fare riferimento alla tabella di pag. 190.
 For the dimensions concerning the motor connection area (Pm, Dm, bm, tm) please refer to the table shown at page 190.
 Zu den Abmessungen des Motoranschlußflansches (Pm, Dm, bm, tm) siehe Tabelle auf Seite 190.
 Pour les dimensions concernant la zone de montage du moteur (Pm, Dm, bm, tm) lire SVP le tableau à la page 190.
 Para las magnitudes correspondientes a la zona del motor (Pm, Dm, bm, tm) consulte la tabla de la página 190.

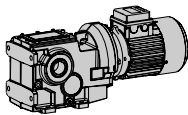
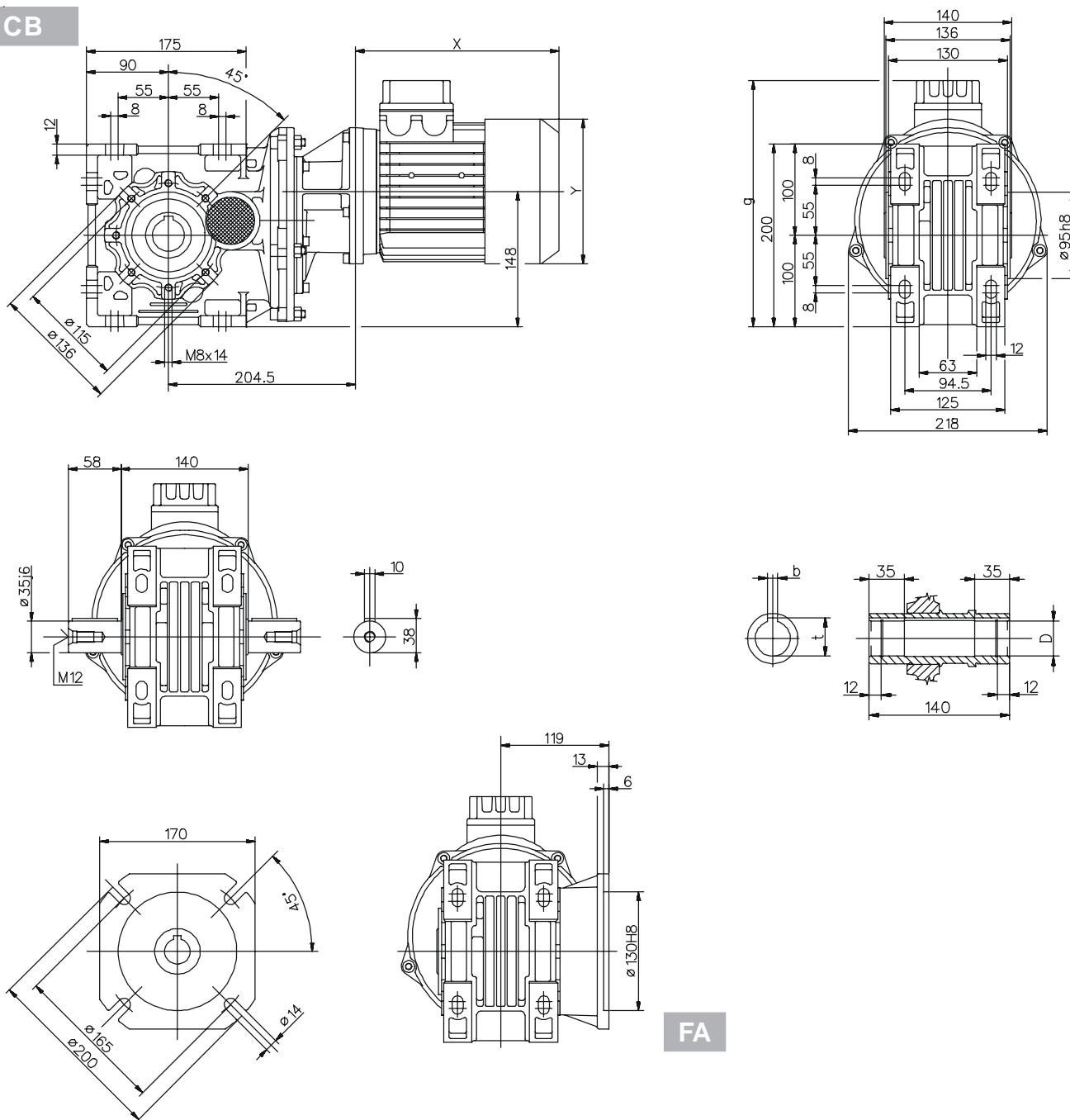

A72
Dimensioni / Dimensions / Abmessungen / Encombremets / Dimensiones
CB

FA

072	Motore normale / Standard motor / Normaler Motor / Moteur normal Motor normal				Motore autofrenante / Brake motor / Bremsmotor / Moteur frein Motor-freno			
	g	X	Y	~Kg	g	X	Y	~Kg
80	238	218	158	22,6	253	290	158	26,6
90S	246	232	173	24,6	246	309	173	28,1
90L	246	257	173	27,1	246	334	173	32,6
100	255	290	191	35,6	255	372	191	42,6
112	270	302	211	42,6	270	400	211	52,6

Uscita / Output / Abtrieb / Sortie / Salida		
DH7	b	t
35	10	38,3
(30)	(8)	(33,3)

(..) Solo su richiesta
 (..) Only on request
 (..) Auf Wunsch
 (..) Seulement sur demande
 (..) Sólo bajo pedido

- Peso comprensivo di motore
 - Weight with motor
 - Gewicht mit Motor
 - Poids avec moteur
 - Peso con motor

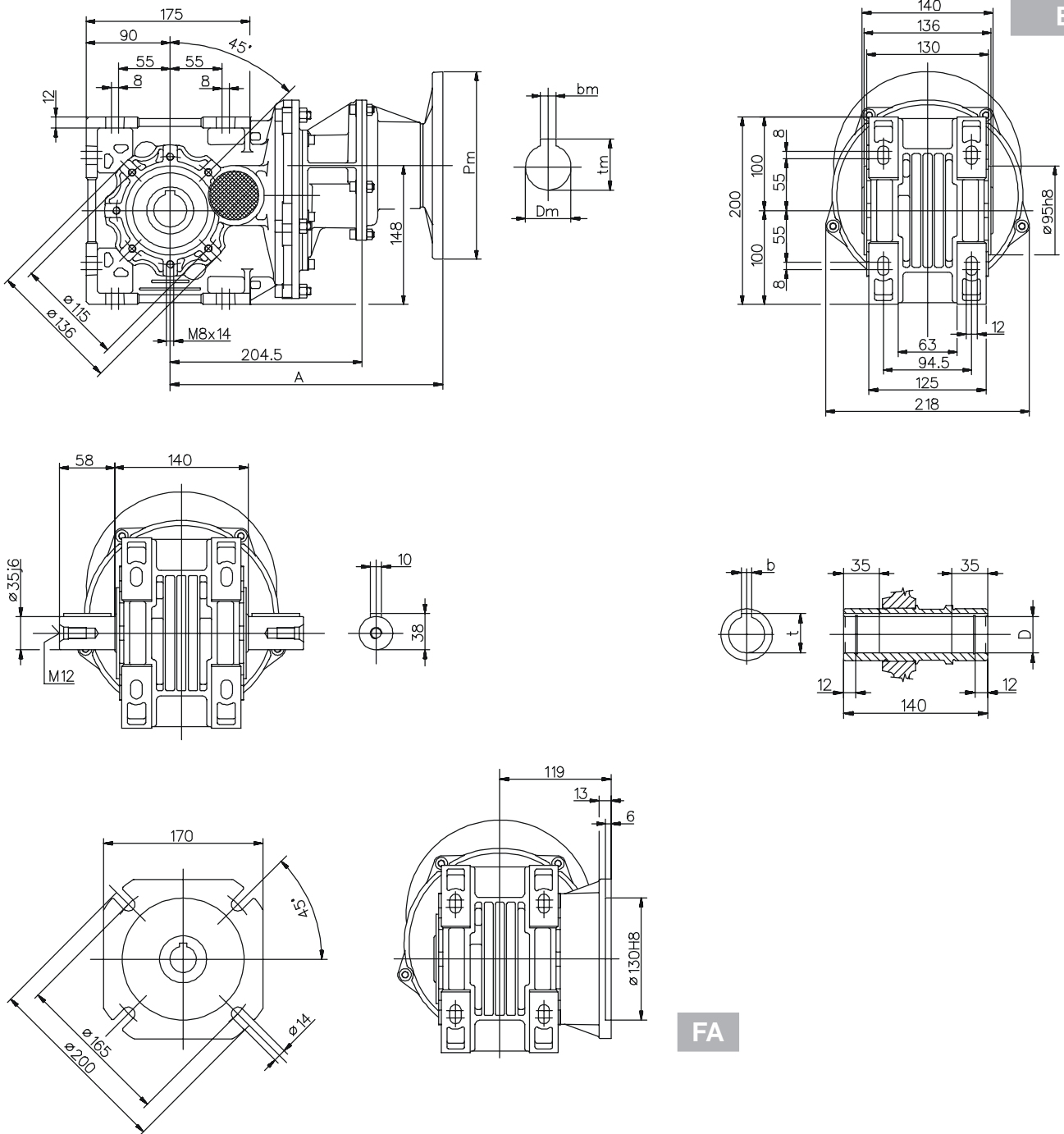
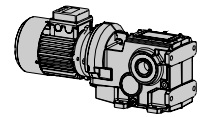

A73
Dimensioni / Dimensions / Abmessungen / Encombremets / Dimensiones
CB

FA

073	Motore normale / Standard motor / Normaler Motor / Moteur normal Motor normal				Motore autofrenante / Brake motor / Bremsmotor / Moteur frein Motor-freno			
	g	X	Y	~Kg	g	X	Y	~Kg
63	252	180	121	18,2	267	238	121	19,7
71	260	205	139	20,2	276	269	139	22,2
80	270	223	158	24,2	285	294	158	28,2
90S	278	237	173	26,2	278	313	173	29,7
90L	278	262	173	28,7	278	338	173	34,2

Uscita / Output / Abtrieb / Sortie / Salida		
DH7	b	t
35	10	38,3
(30)	(8)	(33,3)

(..) Solo su richiesta
 (..) Only on request
 (..) Auf Wunsch
 (..) Seulement sur demande
 (..) Sólo bajo pedido

- Peso comprensivo di motore
 - Weight with motor
 - Gewicht mit Motor
 - Poids avec moteur
 - Peso con motor

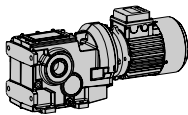


Uscita / Output / Abtrieb / Sortie / Salida		
D H7	b	t
35	10	38,3
(30)	(8)	(33,3)

PAM	A	kg
063	259,5	15,3
071	259,5	15,4
080 - 090	290,5	16,8

- (..) Solo su richiesta
- (..) Only on request
- (..) Auf Wunsch
- (..) Seulement sur demande
- (..) Sólo bajo pedido

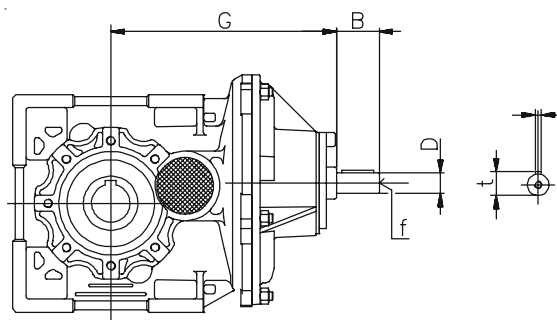
Per le dimensioni relative alla zona attacco motore (Pm, Dm, bm, tm) fare riferimento alla tabella di pag. 190.
 For the dimensions concerning the motor connection area (Pm, Dm, bm, tm) please refer to the table shown at page 190.
 Zu den Abmessungen des Motoranschlußflansches (Pm, Dm, bm, tm) siehe Tabelle auf Seite 190.
 Pour les dimensions concernant la zone de montage du moteur (Pm, Dm, bm, tm) lire SVP le tableau à la page 190.
 Para las magnitudes correspondientes a la zona del motor (Pm, Dm, bm, tm) consulte la tabla de la página 190.



IB...

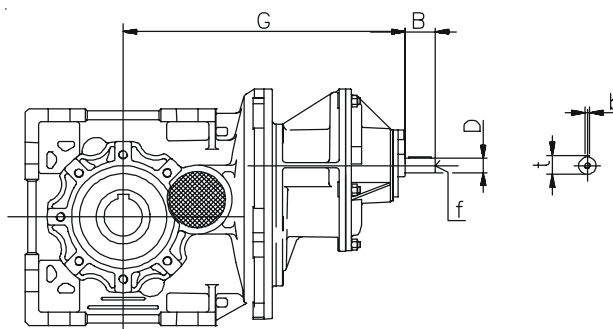
Dimensioni / Dimensions / Abmessungen / Encombremets / Dimensiones

A42 - A52 - A72



	G	Dj6	B	b	t	f
A42	175.5	16	40	5	18	M6
A52	179	16	40	5	18	M6
A72	210	19	40	6	21.5	M6

A53 - A73



	G	Dj6	B	b	t	f
A53	242.5	16	40	5	18	M6
A73	285	16	40	5	18	M6

Per le dimensioni non contemplate fare riferimento al dimensionale CB/B della grandezza relativa.

For the missing dimensions, please consider the drawing of relevant CB/B size.

Die nicht angegebenen Maße sind der Maßzeichnung des CB/B der entsprechenden Größe zu entnehmen.

Pour les dimensions non spécifiées, nous vous prions de vous référer au dessin CB/B dans la taille désirée.

Para las cotas no contempladas hacer referencia a las dimensiones CB/B de los tamaños correspondientes.

